

WALTHER

EIN UNTERNEHMEN
DER UMAREX-GRUPPE

WALTHER
GSP

TRADITION OF INNOVATION



Bedienungsanleitung

Operating Instructions

Instrucciones de uso

WALTHER
OSP

WALTHER

Carl Walther GmbH
Sportwaffen

Marketing:
Vertrieb:
Postfach 2740
D - 59717 Arnsberg
Donnerfeld 2
D - 59757 Arnsberg

Tel. 0 29 32 / 638-100
Fax 0 29 32 / 638-149



Technik:
Service:
Postfach 4325
D - 89033 Ulm
Karlstraße 33
D - 89073 Ulm

Tel. 07 31 / 15 39-0
Fax 07 31 / 15 39-170
Telex 712628

250 51 000 01-02.3.0.3

Wichtige Hinweise über den Umgang mit Waffen

Gehen Sie davon aus, daß auch die sicherste Waffe durch unsachgemäßen Umgang für Sie und andere gefährlich werden kann.

Machen Sie sich zuerst anhand der Bedienungsanleitung mit der Funktion und Handhabung der Waffe vertraut. Gehen Sie auch mit der ungeladenen Waffe so um, als wenn sie geladen wäre.

Beachten Sie stets: Keinen Finger am Abzug, außer zur gewollten Schußabgabe.

Halten Sie die Waffe immer so, daß Sie und Unbeteiligte nicht gefährdet sind.

Wenden Sie bei der Bedienung, beim Zerlegen und beim Zusammenbau nie Gewalt an.

Sicherheit ist nur gewährleistet, solange sich die Waffe in einwandfreiem Zustand befindet.

Unsachgemäße Handhabung und mangelnde Pflege können die Funktion und Sicherheit der Waffe beeinträchtigen.

Beachten Sie, daß die Waffe bei Einwirkungen von außen, z. B. Korrosion, Herunterfallen usw. von einem Fachmann durchgeprüft werden muß.

Unsachgemäße Eingriffe in den Mechanismus, durch Gewalt hervorgerufene Beschädigungen und Veränderungen durch Dritte entbinden den Hersteller von jeglichen Gewährleistungsansprüchen. Arbeiten an Waffen dürfen nur von autorisierten Fachleuten vorgenommen werden.

Caution: Handling of Firearms

Never forget that even the safest weapon can be dangerous to you and others if not handled correctly.

Before handling any weapon, first thoroughly familiarize yourself with its functions and handling by carefully reading the instructions.

Always handle an unloaded weapon as if it were really loaded.

Never forget to keep your finger off the trigger until you actually wish to fire a shot.

Always handle the weapon in such a way that neither you nor bystanders are endangered.

Never use force when using, stripping or assembling the weapon.

Only weapons in perfect working order are really safe.

Incorrect handling and poor maintenance will impair the functioning and safety of the weapon.

Always have your firearm inspected by a qualified gunsmith if it has suffered from corrosion, being dropped or other external damage.

Warranty Claims: the makers of the weapon are free of liability for any claims resulting from unauthorized tampering with the mechanism, damage from using force, or modifications made by third parties. All work on weapons must be done by authorized gunsmiths only.

Observaciones importantes sobre el manejo de armas

No se olvide Vd. jamás que hasta el arma más segura puede volverse peligrosa para Vd. y otros, si no se maneja correctamente.

Ante todo deberá familiarizarse con el funcionamiento y el manejo del arma estudiando atentamente las instrucciones de uso.

Manipule el arma sin cargar siempre como si estuviese cargada.

Recuerde Vd. siempre una cosa: Tenga el dedo lejos del disparador, si no quiere disparar.

Mantenga el arma siempre de manera que no ponga en peligro ni a Vd., ni a las personas que le rodeen.

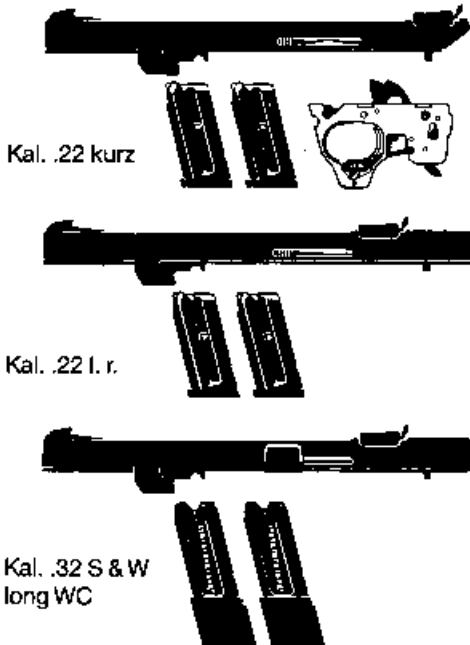
Al manejar, desarmar y montar el arma, abstenerse estrictamente de ejercer fuerza.

Sólo armas en perfecto estado de servicio son armas seguras.

El manejo incorrecto y el mantenimiento descuidado pueden mermar el funcionamiento y la seguridad del arma.

Si el arma ha sido afectada por corrosión o daños, p.ej. por haber caído etc., hacerla inspeccionar sin falta por un armero cualificado.

Toda intervención inadecuada en el mecanismo, deterioros provocados por fuerza y modificaciones efectuadas por terceros desligan al fabricante de toda prestación de garantía. Toda reforma u otros trabajos en armas deberán efectuarse exclusivamente por armeros autorizados.



Kal. .22 kurz

Kal. .22 l. r.

Kal. .32 S & W
long WC

Die Wechselsätze

Die Wechselsätze Kal. .22 kurz, .22 l. r. und .32 S & W long WC, bestehen aus kompl. Oberteil, 2 Magazinen und OSP-Abzugseinrichtung beim Kal. .22 kurz. Die Modelle GSP/OSP haben jetzt ein einheitliches Griffstück, so daß die Wechselsätze wahlweise mit wenigen Handgriffen und ohne Werkzeug montiert werden können. So kann z. B. auf eine GSP .22 l. r. (ab Waffennummer 67001) auch ein später erworbener Wechselsatz Kal. .32 oder .22 kurz aufgesetzt werden. Lediglich beim Mod. OSP werden eine Abzugseinrichtung 1000 g oder 1360 g und ein Paar Sportpistolen-Griffschalen zusätzlich erforderlich. Dieses nach dem Baukastenprinzip entwickelte Wechselsatzprogramm bietet dem Schützen eine optimale Nutzung der Waffen für Training und Wettkampf.

4

The conversion units

The conversion units in Cals. .22 short, .22 l. r., and .32 S & W long WC each consist of a complete upper part, 2 magazines, and an OSP trigger unit for Cal. .22 short.

The models GSP/OSP now have a frame of uniform construction, so that the conversion units can be optionally mounted with very little manipulating and without using any tools. Thus for instance, a Model GSP Cal. .22 l. r. (from serial number 67001) can be easily fitted with a conversion unit Cal. .32 S & W lg. or Cal. .22 short acquired later on.

Trigger units 1000 g or 1360 g and a pair of Sport Pistol grip plates are needed only for model OSP. This conversion-set program as developed on the principle of assembling ready-made component groups offers the marksman an optimal use of these weapons for practice and competitive shooting alike.

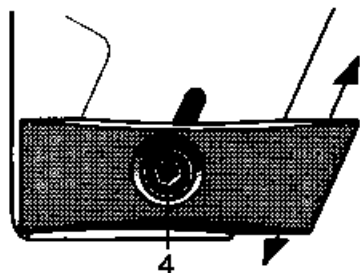
Equipos reductores

Los equipos reductores cal. 22 corto, 22 LR y 32 S & W long WC, se componen de: parte superior completo, 2 cargadores y mecanismo de disparo OSP velocidad en cal. 22 corto. El modelo GSP/OSP tiene ahora un armazón común de tal modo que el cambio de uno y otro calibre puede hacerse en pocos movimientos de mano y sin herramientas. O sea que se puede montar por ejemplo, sobre una GSP 22 LR (a partir nº de serie 67001), un equipo reductor adquirido mas tarde en el calibre 32 ó en el cal. 22 corto.

Solamente en el mod. OSP se requiere ademas un disparador de 1000 ó de 1360 gramos asi como un par de cachas adecuadas.

Esta posibilidad de intercambio de calibres ofrece al tirador una utilización optima de las armas de entrenamiento y competición.

Die Pistolen im Gebrauch



Die richtige Handlage der Waffe beim Schießen ist eine wichtige Voraussetzung zum Erfolg.

Die Hand soll den Griff bequem, jedoch fest und ohne Verkrampfung umfassen. Der Abzug ist auf passende Fingerlage zu prüfen und evtl. in der Länge zu verstellen.

Die Handballenauflage kann durch Verschieben nach oben oder unten der Hand angepaßt werden. Dazu mit beigefügtem Sechskantstiftschlüssel Schraube (4) betätigen.

6

The pistols in use

The correct position of the pistol in the hand is a prerequisite for successful shooting. The hand must hold the grip comfortably but firmly without clenching or cramping. Try the trigger to ascertain whether its position suits your finger and, if necessary, adjust it lengthwise.

The handshelf can be made to suit the hand by means of re-setting the part either upwards or downwards. Use the enclosed Allen key for screw (4) to adjust handshelf.

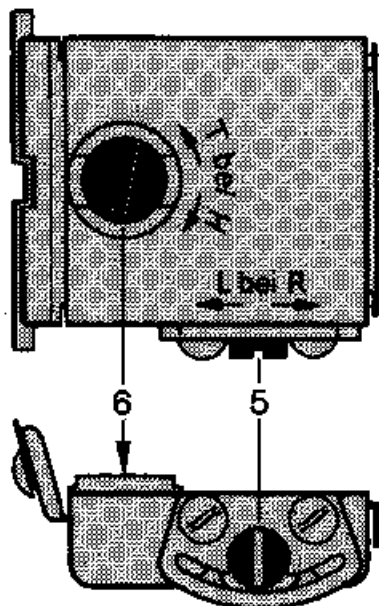
Uso de la pistola

La colocación correcta del arma en la mano al disparar es una condición indispensable. Hay que examinar el disparador para que tenga una correcta posición de dedo y hacer eventualmente la modificación longitudinal necesaria.

El ajuste del apoyo de mano puede hacerse moviendolo hacia arriba ó hacia abajo. Debe emplearse el tornillo hexagonal (4) que se acompaña.

7

Das Visier



Visiereinstellung

Schraube 5: Bei Linksschuß nach links, bei Rechtsschuß nach rechts drehen.

1 Rast = 5 mm auf der Scheibe.

Schraube 6: Bei Tiefschuß nach links, bei Hochschuß nach rechts drehen.

1 Rast = 7 mm auf der Scheibe.

The rear sight

Rear sight adjustment

Screw 5: If the shots group to the left, turn anti-clockwise; if the shots group to the right, turn clockwise.

1 click = 5 mm on the target.

Screw 6: If the shots group low, turn anti-clockwise; if the shots group high, turn clockwise.

1 click = 7 mm on the target.

El alza

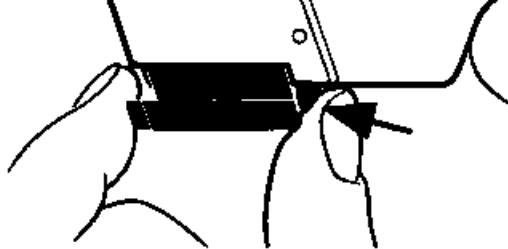
Cambio de las chapillas

Tornillo 5: Si el impacto va a la izquierda gire a la izquierda. Si el impacto va a la derecha, gire a la derecha.

Un click = 5 mm en el blanco.

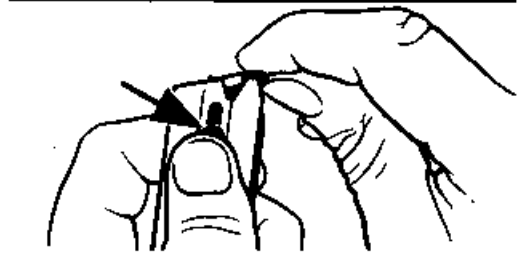
Tornillo 6: Si el impacto va por debajo, gire hacia la izquierda. Si el impacto va por encima, gire a la derecha.

Un click = 7 mm en el blanco.

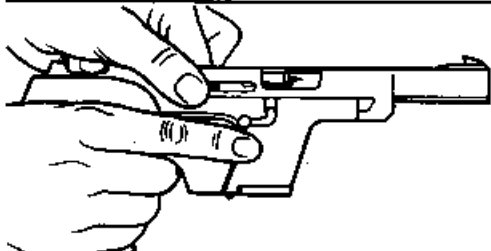


Laden und Schießen

Magazinhalter mit dem Daumen nach vorn drücken und Magazin herausziehen.



Füllen des Magazins. Dazu seitlichen Magazinbolzen nach unten schieben. Das Magazin nimmt 5 Patronen auf.



Das gefüllte Magazin ist in die Pistole eingeschoben. Verschuß bis zum Anschlag zurückziehen und loslassen. Die erste Patrone wird dadurch in den Lauf eingeführt.

Achtung!

Keinen Finger am Abzug und Pistole in Schußrichtung halten.

12

Loading and Shooting

Push the magazine catch forward with the thumb and withdraw the magazine.

To fill the magazine, push the knob on the side of the magazine downwards. The magazine holds 5 rounds.

Push the filled magazine into the pistol. Pull the slide fully back and release it. The first round is now fed into the chamber, and the pistol is loaded.

Caution!

Do not touch the trigger; point the muzzle towards the target.

Cargar y Disparar

Apriete el pestillo del cargador hacia adelante con el pulgar y saque el cargador.

Introducción de los cartuchos. Empujar hacia abajo el pestillo lateral del cargador. Entran 5 cartuchos en el cargador.

Introducción del cargador lleno en la pistola. Gire el cerrojo hasta el tope de atrás y suelte. Los cartuchos se introducen así en el cañón.

Atención!

No tenga el dedo puesto en el disparador. Mantenga la pistola siempre en la dirección de disparo.

13

Auswechseln der Kimme

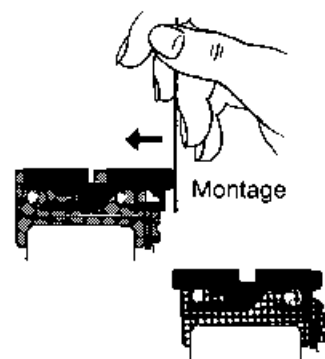
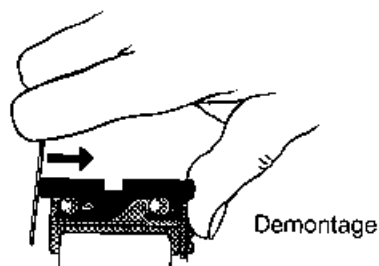
Bitte keine Gewalt anwenden!

Demontage

Kimmenblatt mit beiliegendem Spezialschlüssel aus der Halterung drücken.

Montage

Kimmenblatt aufsetzen, in Pfeilrichtung mit beiliegendem Spezialschlüssel eindrücken.



10

To change the rear sight blade

Please without any power!

Dismounting

Push the blade out of the holder with the enclosed special key.

Mounting

Put the blade on the holder and push it down in direction of the arrow with the special key.

Ajuste del alza

Por favor sin alguna fuerza!

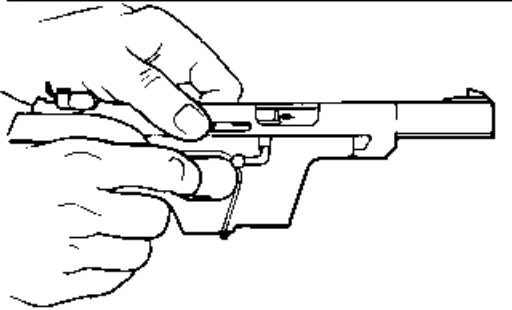
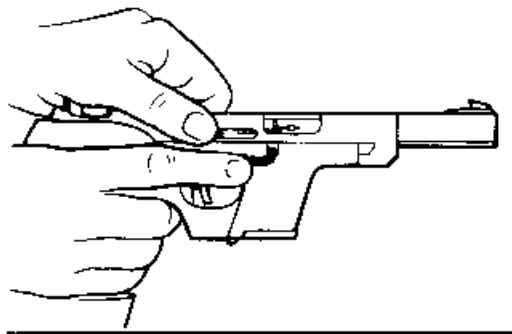
Desmontaje

Apoye fuera de su alojamiento la chapilla con la llave especial adjunto.

Montaje

Apoye la chapilla para que entre en su alojamiento con la llave especial en la dirección de la flecha.

11



Nach dem letzten Schuß Verschuß zurückziehen und dabei Verschußfanghebel mit dem Zeigefinger nach oben drücken. Der Verschuß bleibt geöffnet stehen. Prüfen ob keine Patrone mehr im Lauf ist. Wird weitergeschossen, Magazin auswechseln, dann Verschußfanghebel nach unten drücken. Der Verschuß geht nach vorn, die erste Patrone wird in den Lauf eingeführt. Achtung! Keinen Finger am Abzug.

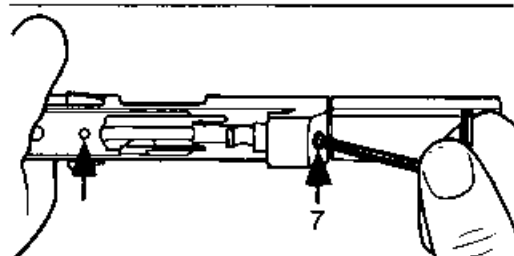
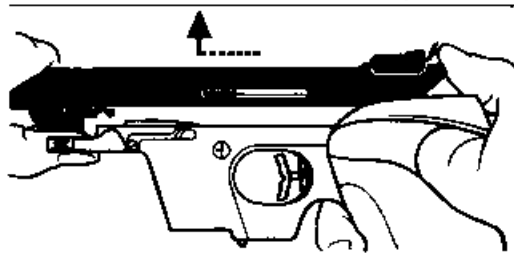
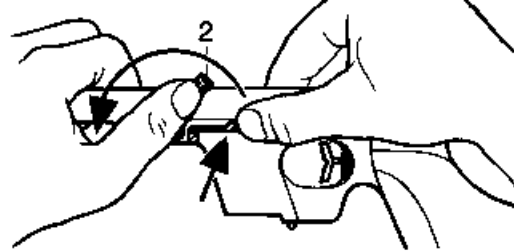
Wird nicht weitergeschossen, Magazin herausnehmen und Pistole in geöffnetem Zustand ablegen, bzw. Waffe entspannen. Dazu Verschuß leicht zurückziehen und nach vorn gleiten lassen, dabei auf halbem Weg nach vorn Abzug ziehen.

After firing the last shot, pull the slide back and push the bolt catch lever upwards with the index finger. The breech stays open. Ascertain that the chamber is empty. To continue shooting, change the magazine and then push the bolt catch lever down. The bolt glides forward and pushes the first round into the chamber. **WARNING!** The finger must not touch the trigger!

Tirar el cerrojo hacia atrás después del último disparo empujando hacia arriba con el dedo Índice la palanca de sujeción. El cerrojo queda abierto. Compruebe que no hay ningún cartucho en el cañón. Si se continúa tirando, cambiar el cargador y empujar hacia abajo la palanca de sujeción. El cerrojo va hacia delante e introduce un cartucho en el cañón. Cuidado! no tocar el disparador.

If shooting is to discontinue, remove the magazine and lay the pistol down, slide open, or uncock the weapon. To uncock, pull the slide back lightly and allow to glide forward, pulling the trigger at about half the distance of the forward travel of the slide (bolt).

Si no se continúa tirando, sacar el cargador y dejar el arma abierta o bien destensar el arma. Para hacerlo, tire el cerrojo suavemente hacia atrás y acompañele en su recorrido de cierre, apretanto a medio camino el disparador.



Zerlegen der Pistole

Magazin herausnehmen und darauf achten, daß sich keine Patrone mehr im Lauf befindet! Pistole entspannen. Rastfeder am Verschlusshaltehebel (2) eindrücken und diesen nach vorn bis zum Anschlag umlegen.

Oberteil (Lauf mit Verschuß) ca. 7 mm nach vorn drücken und nach oben abnehmen. Verschußhebel muß waagrecht liegen, keine Gewalt anwenden! Achtung! Oberteil nicht auf Oberseite ablegen!

Mit Sechskantstiftschlüssel Laufhalteschraube (7) so weit öffnen, bis der Federbolzen für den Spanngriff (Pfeil) mit Bohrung im Gehäuse übereinstimmt.

16

To dismantle the pistol

Remove the magazine. Make sure that no live round is left in the chamber! Uncock the pistol. Push the locking spring on the slide locking lever (2) in and turn the latter fully forward.

Push the upper part (barrel with slide) forward by about 7 mm and lift off upward. The slide lock lever must lie horizontally. DO NOT USE FORCE. CAUTION: Do NOT put the upper part down on its top side!

Loosen the barrel locking screw (7) with the Allen key until the locking pin for the cocking piece (see arrow) coincides with the hole in the slide casing.

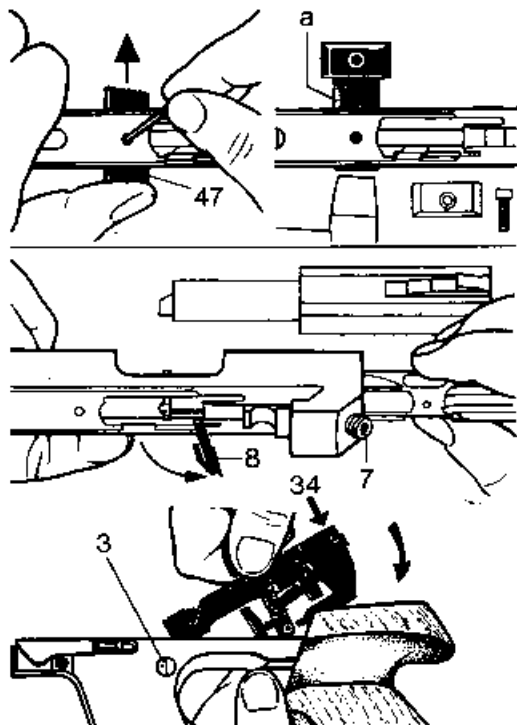
Desmontaje de la pistola

Sacar cargador y ver que no contenga ningún cartucho el cañón. Destensar arma. Apretar muelle de la palanca de sujeción (2) del cerrojo y girar este hasta su tope en la parte delantera.

Parte superior (cañón con corredera) empuja aproximadamente 7 mm hacia delante y sacar hacia arriba. La palanca lateral de sujeción tiene que ponerse horizontal. No usar la violencia. Atención: al dejar la parte superior colocarla con las miras hacia arriba.

Ir soltando el tornillo de sujeción del cañón nº 7 con una llave exagonal hasta que el pitón de la manilla (flecha) coincida con el agujero de la armazón.

17



Federbolzen eindrücken und gleichzeitig Spanngriff (47) herauschieben (Pfeil). Beim Mod. GSP .32 zuerst ein Spanngriffteil durch Lösen der Innensechskantschraube abnehmen. Dann Federbolzen eindrücken und stramm sitzenden Spanngriff seitlich herauskopfen. Beim Einsetzen des Spanngriffes muß die Einlage (a) nach hinten zeigen.

Ausstoßer (8) herausklappen. Laufhalteschraube (7) so weit herausdrehen, bis Lauf herausgezogen werden kann. Verschlußstück aus dem Verschlußgehäuse gleiten lassen.

Herausnehmen der Abzugseinrichtung
GSP: Schraube (34) nach links drehen, Abzugseinrichtung am entspannten Hahn fassen und um den Verriegelungsbolzen schwenkend nach oben herausnehmen.

OSP: Verriegelungsbolzen (3) um 180° drehen und Abzugseinrichtung nach oben herausnehmen.

18

Push the spring-loaded pin inward, at the same time pushing the cocking knob (47) out (see arrow). On Model OSP, Cal. .32 S & W lg., first remove one cocking knob by loosening the Allen screw, then push the spring-loaded pin inward and tap the tight-fitting cocking grip out sideways. When inserting the cocking grip, the liner (a) must point to the rear.

Apriete el pitón del muelle y saque la manilla (47) simultaneamente (flecha).

En el modelo GSP .32 destornillar en primer lugar el tornillo exagonal. A continuación, apriete el pitón y saque la manilla lateralmente dándole unos golpecitos. Cuando se vuelva a colocar la manilla pongase cuidado que la parte inserta (a) indique hacia atrás.

Open the hinged ejector (8). Loosen the barrel locking screw (7) until the barrel can be withdrawn, then pull the breech block out of the slide casing.

Abisagre el expulsor nº 8.

Suelte el tornillo de sujeción del cañón nº 7 hasta que se pueda sacar el cañón. Deje que el cerrojo salga de su alojamiento.

Removing the trigger unit

GSP: Turn screw (34) turn anti-clockwise, hold the trigger unit at the decocked hammer and remove it upwards by turning it around the locking pin.

Retirar el disparador

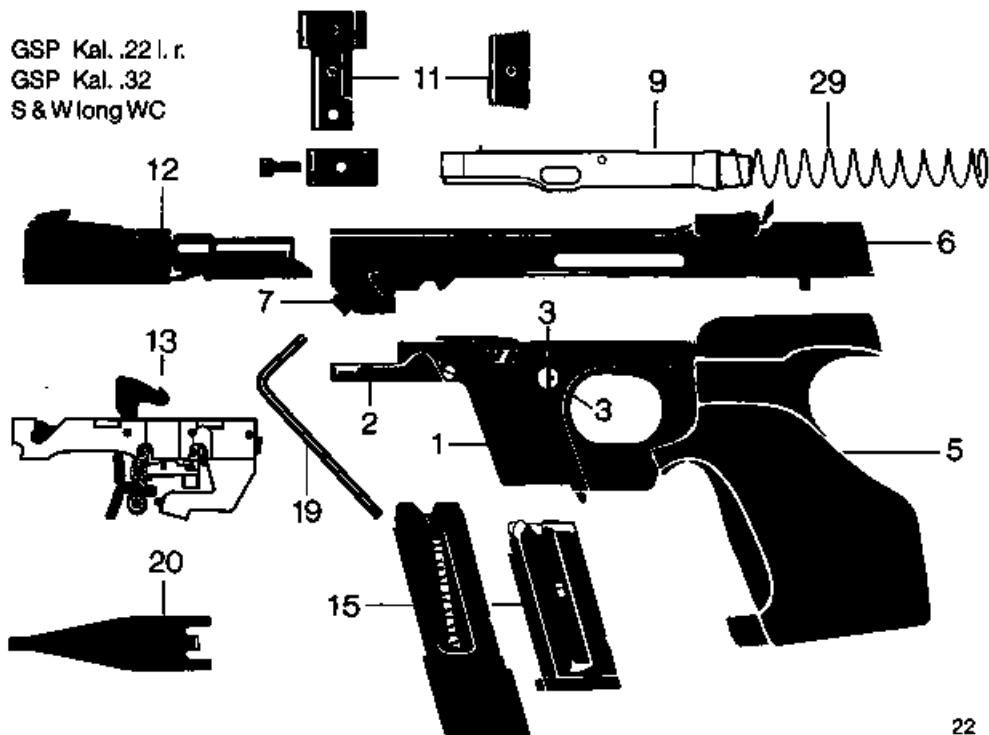
GSP: Girar hacia la izquierda el tornillo (34), agarrar el disparador por el martillo y girándolo sobre el perno de sujeción levantarlo y retirarlo.

OSP: Turn the arresting pin (3) for 180° and remove upwards the trigger unit.

OSP: Girar el macho de sujeción (3) en 180° y retirar el mecanismo de disparo hacia arriba.

19

GSP Kal. .22 l. r.
GSP Kal. .32
S & W long WC



22

Die Hauptteile

- 1 Griffstück
- 2 Verschlusshaltehebel
- 3 Verriegelungsbolzen für Abzugseinrichtung
- 5 Holzgriffschale
- 6 Verschlussgehäuse
- 7 Laufhalteschraube
- 9 Verschlussstück
- 11 Spanngriff
- 12 Lauf
- 13 Abzugseinrichtung 1000 g oder 1360 g
- 15 Magazin
- 29 Druckfeder (Vorholfeder)

The main component parts

- 1 Frame
- 2 Slide locking lever
- 3 Locking pin to trigger unit
- 5 Wooden grip plates
- 6 Slide casing
- 7 Barrel holding screw
- 9 Breech block
- 11 Cocking piece
- 12 Barrel
- 13 Trigger unit 1000 g or 1360 g
- 15 Magazine
- 29 Recoil spring (closing spring)

Partes principales

- 1 Amazón
- 2 Palanca de sujeción
- 3 Macho de sujeción del mecanismo de disparo
- 5 Cacha de madera
- 6 Caja de cerrojo
- 7 Tornillo sujeción de cañón
- 9 Cerrojo
- 11 Manilla
- 12 Cañón
- 13 Mecanismo de disparo 1000 g ó 1360 g
- 15 Cargador
- 29 muelle recuperador

Zubehör

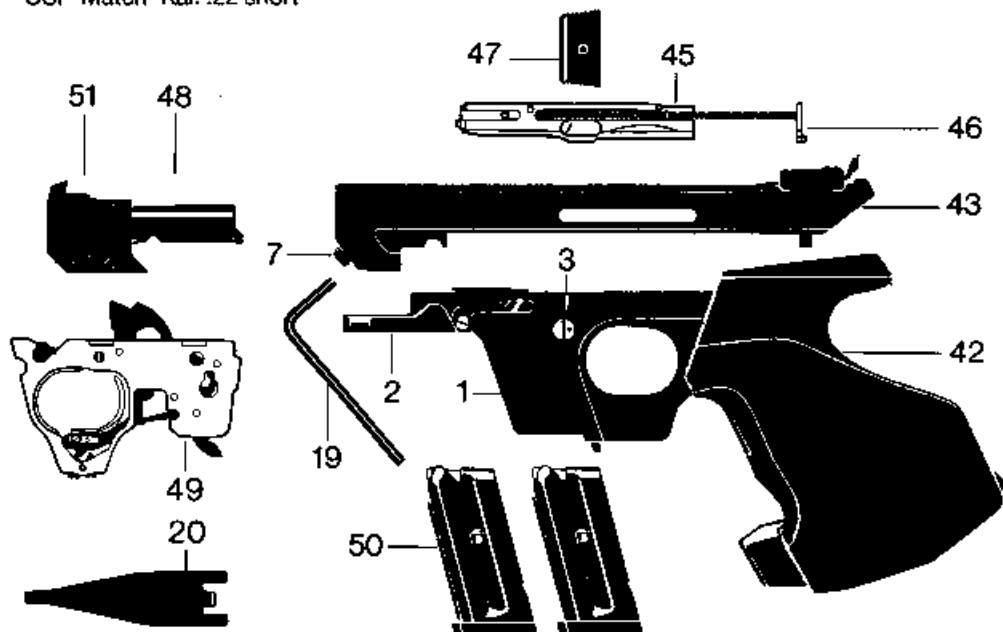
- 1 Reservemagazin
- 1 Stiftdübel (19)
- 1 Spezialwerkzeug (20)
- 1 Putzstock
- 1 Drahtbürste
- 2 Kimmenblätter
- 1 Korn breit
- 1 Schußbild
- 1 Bedienungsanleitung

Accessories

- 1 Spare magazine
- 1 Allen key (No. 19)
- 1 Special tool (No. 20)
- 1 Cleaning rod
- 1 Wire brush
- 2 Rear sight blades
- 1 Wide front sight
- 1 Test card
- 1 Instruction manual

Accesorios

- 1 Cargador de repuesto
- 1 llave hexagonal (n° 19)
- 1 llave especial (n° 20)
- 1 Baqueta
- 1 Cepillo de alambre
- 2 Chapillas de alza
- 1 Punto ancho
- 1 Prueba de precisión
- 1 Folleto de instrucciones



24

Die Hauptteile

- 1 Griffstück
- 2 Verschlusshaltehebel
- 3 Verriegelungsbolzen für Abzueinrichtung
- 42 Holzgriffschale
- 43 Verschlussgehäuse
- 7 Laufhalteschraube
- 45 Verschlussstück
- 46 Federgegenlager
- 47 Spanngriff
- 48 Lauf
- 49 Abzueinrichtung
- 50 Magazin
- 51 Laufgewicht

Zubehör

- 1 Reservemagazin
- 1 Abzug kurz
- 1 Stiftschlüssel (19)
- 1 Spezialwerkzeug (20)
- 1 Putzstock
- 1 Drahtbürste
- 2 Kimmenblätter
- 1 Korn breit
- 1 Schußbild
- 1 Bedienungsanleitung

The main component parts

- 1 Frame
- 2 Slide locking lever
- 3 Locking pin to trigger unit
- 42 Wooden grip plates
- 43 Slide casing
- 7 Barrel holding screw
- 45 Breech block
- 46 Spring counter bearing
- 47 Cocking piece
- 48 Barrel
- 49 Trigger unit
- 50 Magazine
- 51 Barrel weight

Accessories

- 1 Spare magazine
- 1 Trigger short
- 1 Allen key (No. 19)
- 1 Special tool (No. 20)
- 1 Cleaning rod
- 1 Wire brush
- 2 Rear sight blades
- 1 Wide front sight
- 1 Test card
- 1 Instruction manual

Partes principales

- 1 Armazón
- 2 Palanca de sujeción
- 3 Macho de sujeción del mecanismo de disparo
- 42 Cacha de madera
- 43 Caja del cerrojo
- 7 Tornillo sujeción de cañón
- 45 Cerrojo
- 46 Guía muelle recuperador
- 47 Manilla
- 48 Cañón
- 49 Mecanismo de disparo
- 50 Cargador
- 51 Contrapeso

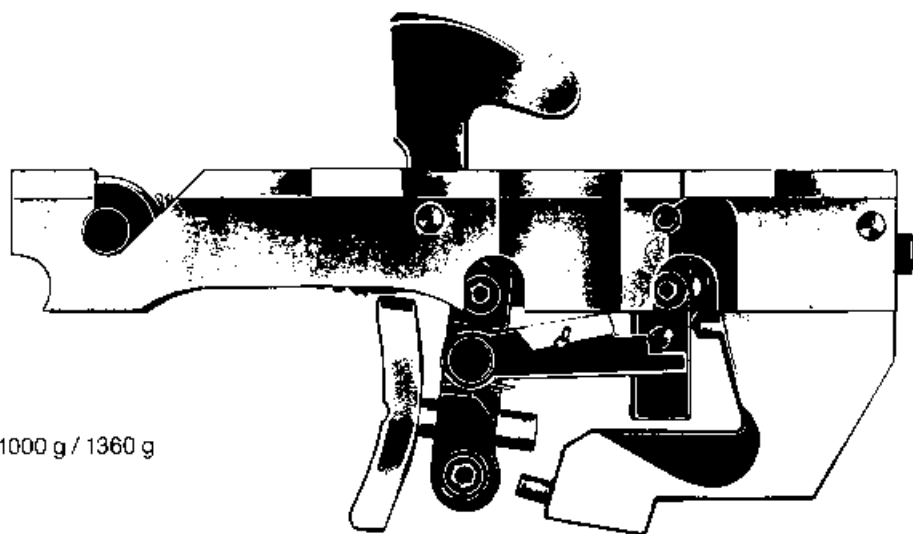
Accesorios

- 1 Cargador de repuesto
- 1 Disparador corto
- 1 llave hexagonal (nº 19)
- 1 llave especial (nº 20)
- 1 Baqueta
- 1 Cepillo de alambre
- 2 Chapillas de alza
- 1 Punto ancho
- 1 Prueba de precisión
- 1 Folleto de instrucciones

Druckpunkt-Abzugseinrichtung

Two stage trigger unit

Disparador a punto de presión



1000 g / 1360 g

26

Allgemeines

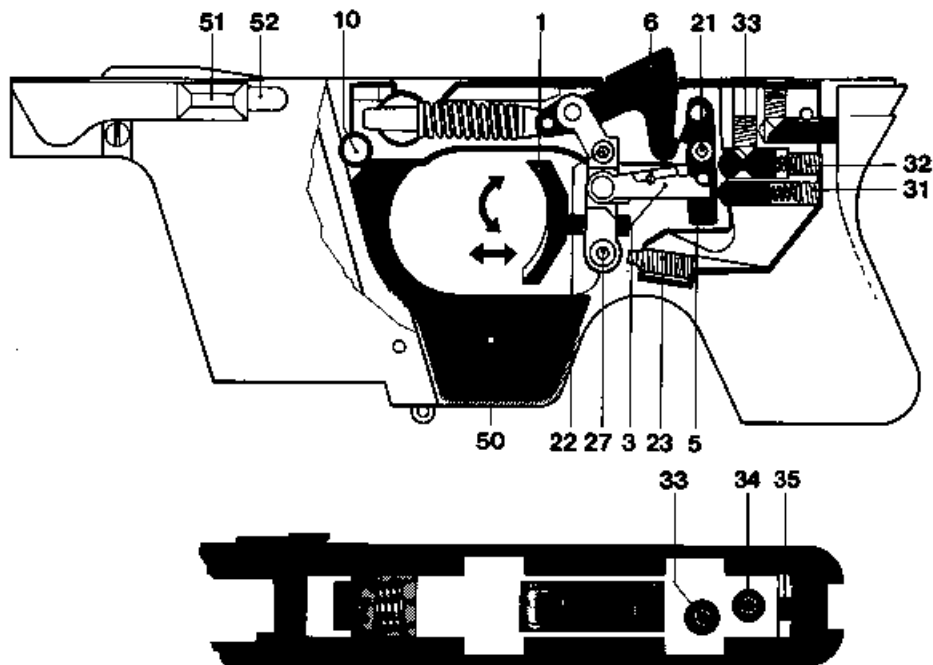
Bei dieser Abzugseinrichtung sind Vorzugskraft und Druckpunktkraft stufenlos einstellbar, ebenso wie der Abzugsweg, der Triggerstop sowie Position und Winkel der Fingerlage. Alle Einstellschrauben sind mit einem Sicherungslack präpariert, der ein selbständiges Verstellen verhindert, ein individuelles Nachjustieren jedoch ermöglicht. Beachten Sie bitte, falls Sie den werkseitig optimal eingestellten Abzug nach individuellen Gesichtspunkten verstellen wollen, unbedingt die nachfolgenden Hinweise und Angaben, um die Möglichkeiten dieses Qualitätsabzuges sportlich voll umsetzen zu können.

General

This trigger unit has adjustable first- and second-stage weight, and let-off point, as well as trigger stop and a choice of positions and angles for the trigger finger. All major adjustment screws are factory set and covered with a safety varnish to prevent individual movement, but several adjustments may be made. If you wish to set the trigger to suit your individual taste, then take careful note of the following instructions, and make the best of this top quality pistol.

Generalidades

En este disparador se pueden ajustar individualmente el peso del recorrido previo (primer tiempo) y el peso del punto de presión. Igualmente ajustables son el recorrido previo, el punto tope del disparador y la posición y ángulo del gatillo. Todos los tornillos para el ajuste han sido lacrados en fábrica para evitar que el ajuste original cambie, pero permiten un reajuste individual. En caso de que deseen cambiar individualmente el óptimo ajuste que ha sido realizado en fábrica, rogamos tener en cuenta los siguientes detalles e indicaciones, que le permitirán aprovechar deportivamente al máximo las cualidades de este disparador.



28

GSP Druckpunkt- Abzugseinrichtung

- 1 Abzug
- 3 Abzugstange
- 5 Abzugstollen
- 6 Hahn
- 10 Verriegelungsboizen
- 21 Stellschraube für den Eingriff des Abzugstollens in den Hahn
- 22 Stellschraube zur Stellung der Abzugstange zum Abzugstollen
- 23 Triggerstop
- 27 Längsverstellung des Abzuges
- 31 Vorzugskraft
- 32 Druckpunktkraft
- 33 Druckpunktverstellung
- 34 Befestigungsschraube
- 35 Druckrück
- 50 Einlage
- 51 Verschlusshaltehebel
- 52 Restfeder

GSP Trigger Parts List

- 1 Trigger shoe
- 3 Trigger bar
- 5 Sear
- 6 Hammer
- 10 Locking pin
- 21 First stage travel adjustment
- 22 Trigger bar engagement screw
- 23 Trigger stop
- 27 Length of pull adjustment
- 31 First stage weight adjustment
- 32 Second stage weight adjustment
- 33 Sear engagement (acts let-off point)
- 34 Trigger unit securing screw
- 35 Trigger unit "fit to frame" nib
- 50 Filler piece
- 51 Slide locking lever
- 52 Sprung lock

Disparador a punto de presión para GSP

- 1 Gatillo
- 3 Varilla del disparador
- 5 Flador
- 6 Martillo
- 10 Perno de sujeción
- 21 Tornillo de ajuste para el contacto del flador con el martillo
- 22 Tornillo de ajuste para el contacto de la varilla del disparador con el flador
- 23 Punto tope del disparador
- 27 Ajuste longitudinal del gatillo
- 31 Peso del primer tiempo
- 32 Peso del punto de presión
- 33 Ajuste del punto de presión
- 34 Tornillo de fijación longitudinal
- 35 Pieza de fijación
- 50 Suplemento
- 51 Palanca de sujeción
- 52 Seguro de la palanca de sujeción

29

Einsetzen der Abzugseinrichtung in das Griffstück

Der Verriegelungsbolzen (10) muß sich in Raststellung befinden, die Baugruppe Lauf/Verschlußgehäuse ist abgenommen. Die Einlage (50) einsetzen. Den Abzug schräg mit der runden Ausnehmung auf den Verriegelungsbolzen (10) aufsetzen und in das Griffstück einschwenken. Ohne Gewaltanwendung die Befestigungsschraube (34) so weit im Uhrzeigersinn drehen, bis das Druckstück (35) der Abzugspießreihe im Griffstück klemmt. In diesem Montagezustand Hahn spannen. Lauf/Verschlußgehäuse-Baugruppe aufsetzen und entgegen der Schußrichtung axial bis zum Anschlag andrücken. Rastfeder (52) drücken und durch Verschlußhalterhebel (51) einrasten lassen.

Überzeugen Sie sich bitte, daß die Rastfeder (52) eingerastet ist. Falls Sie nun nach dem Probeschießen feststellen, daß der Abzug entsprechend Ihren individuellen Wünschen noch geringfügig verändert werden soll, verfahren Sie bitte wie folgt:

Herausnehmen der Abzugseinrichtung aus dem Griffstück

Rastfeder (52) andrücken. Verschlußhalterhebel (51) um 180° gegen den Uhrzeigersinn schwenken. Waffe in Gebührenschießstand und mit dem Schußhandgelenken kräftig die Baugruppe Lauf/Verschlußgehäuse nach vorn drücken. Lauf/Verschlußgehäuse abnehmen. Schraube (34) eine halbe Umdrehung gegen den Uhrzeigersinn drehen und Hahn bei gleichzeitiger Gegenhalten entspannen (nicht abschlagen!). Um den Verriegelungsbolzen (10) Abzugseinrichtung ausschwenken und dem Griffstück entnehmen.

Inserting the Trigger Unit into the Frame

The locking pin (10) must be in the 'locked' position and the barrel and slide removed. Place the filler piece (50) into the bottom of the frame. Holding the hammer (6) of the unlocked trigger, insert the trigger unit, front first, into the frame so that the radiused cut at the bottom of the forward edge locates onto the lock pin (10), then lower the back of the trigger unit into the frame. Take up any slack in the fit by turning allen screw (34) clockwise until the trigger unit fits the frame without any movement.

Replace the barrel and slide onto the frame (open; 7 mm forward of its 'closed' position, push fully backwards, then turn the slide locking lever (51) fully home to the rear, ensuring that it is locked by sprung lock (52))

If, after test firing, you feel the trigger needs fine tuning, proceed as follows:

To remove the trigger unit from the frame:

Remove the magazine, press the sprung lock (52) and turn the locking arm (10) degrees anti-clockwise. Hold the pistol in the firing position and push the slide forward with the thumb of your firing hand. Take the slide from the frame, turn allen screw (34) half a turn anti-clockwise to loosen fit to frame rib (35). Holding the hammer lift the rear of the trigger unit and rotate it round the locking bolt (10), and remove from the frame.

Caution: Avoid letting the hammer fall without a stop.

Colocación del disparador en el armazón

El perno de sujeción (10) debe estar con el punto del cañón va hacia delante. El conjunto del cañón con la caja de la corredera debe haber sido retirado. El disparador introduzcase inclinado con su muesca redonda sobre el perno de sujeción (10) y gírese hacia el interior del armazón. Sin exagerar la presión, girar el tornillo 34 hacia la derecha hasta que la pieza de fijación (35) desaje longitudinalmente (je el disparador en el armazón.

Enlances montar el martillo. Colocar el conjunto de cañón con caja de la corredera y presionarlo en contra de la dirección de tiro axialmente hasta tope. Apretar el seguro (52) de la palanca de sujeción (51) y con ella efectuar la fijación del conjunto. Asegúrese de que el seguro (52) ha quedado fijo.

En caso de que en los primeros disparos note que el disparador aún no ha quedado individualmente ajustado para Ud., proceda así:

Retirar el disparador del armazón

Presionar el seguro (52). Girar 180° a palanca de sujeción hacia la izquierda. Mantener el arma empuñada y, con el dedo pulgar de la mano que mantiene el arma, presionar fuerte el conjunto del cañón con caja de la corredera hacia delante. Retirar este conjunto. Girar el tornillo (34) media vuelta hacia la izquierda y desmontar el martillo. Izquierda su movimiento (no dejarlo golpear en vacío!). Girar el disparador sobre el perno de sujeción (10) y retirarlo del armazón.

Grundeinstellung

Hahn (6) spannen. Rastet er nicht ein, Schraube (21) gegen den Uhrzeigersinn drehen bis er rastet. Schraube (21) im Uhrzeigersinn drehen bis der Hahn (6) frei wird (gegenhalten). Schraube (21) gegen den Uhrzeigersinn zwei Umdrehungen zurückdrehen, Hahn (6) spannen. Nun die Schraube (22) gegen den Uhrzeigersinn drehen bis die Abzugsstange (3) zum Abzugsstollen (5) Spiel hat. Durch Drehen der Schraube (22) im Uhrzeigersinn dieses Spiel auf Minimum bringen. Wenn Sie bei durchgezogenem Abzug (1) den Hahn spannen und den Abzug langsam nach vorn gleiten lassen, muß die Abzugsstange in den Abzugsstollen hörbar einrasten.

Einstellung der Abzugsposition

Durch Lösen der Schraube (27) läßt sich der Abzug (1) axial und hinsichtlich des Winkels um die Achse individuell einstellen. Wird der Abzug (1) um 180° geschwenkt, kann von Rechts- auf Linksschützen umgestellt werden.

Basic Setting:

Cock the hammer, if it does not engage, turn screw (21) anti-clockwise until the hammer (6) engages. Now, slowly turn screw (21) clockwise until the hammer is disengaged, then turn it anti-clockwise two turns.

If the trigger bar (3) does not engage in the sear (5) and if the hammer cannot be released, screw (22) must be turned anti-clockwise until the engagement of the trigger bar with the sear is audible. Reduce any play between (3) and (5) by turning screw (22) clockwise.

Trigger Shoe Position:

The trigger shoe may be adjusted for length of pull and angle by loosening screw (27). Left handed shooters turn the trigger shoe through 180 degrees.

Ajuste básico

Montar el martillo (6). En caso de que no quede montado, girar el tornillo (21) hacia la derecha hasta que quede libre el martillo (6) (mantenerlo presionado). Girar dos vueltas hacia la izquierda el tornillo de ajuste (21) y montar el martillo (6). Girar ahora el tornillo de ajuste (22) hacia la izquierda hasta que la varilla del disparador (3) haga juego con el fiador (5). Reducir al mínimo este juego girando el tornillo (22) hacia la derecha. Si se monta el martillo con el gatillo (1) apretado a fondo, y se deja que el gatillo retroceda lentamente a su posición inicial, debe oírse el agarre de la varilla en el fiador.

Ajuste de la posición del gatillo

Soltando el tornillo (27) se puede mover axialmente el gatillo (1) y puede ser ajustado su ángulo de inclinación respecto al eje. Girándolo en 180° queda preparado para tiradores zurdos.

Einstellen des Triggerstopps

Hahn (6) spannen. Schraube (23) so weit im Uhrzeigersinn drehen bis Hahn (6) nicht mehr ausgelöst wird. Abzug (1) betätigen, Hahn (6) festhalten und Schraube (23) so weit gegen den Uhrzeigersinn drehen bis der Hahn auslöst. Dann Schraube (23) noch eine weitere Viertel Umdrehung gegen den Uhrzeigersinn weiterdrehen.

Einstellen der Vorzugskraft

Durch Drehen der Schraube (31) im Uhrzeigersinn kann die Vorzugskraft bis auf Druckpunktniveau erhöht werden. Durch Drehen der Schraube (31) gegen den Uhrzeigersinn kann die Vorzugskraft reduziert werden. Bei derartigen Einstellungen ist die Spielfreiheit zwischen Abzugstange (3) und Abzugstollen (5) zu prüfen und gegebenenfalls neu zu justieren (siehe Abschnitt „Grund-einstellung“).

Einstellen der Druckpunktkraft

Durch Drehen der Schraube (32) im Uhrzeigersinn wird die Druckpunktkraft erhöht und reduziert werden.

Einstellen des Druckpunktes

Der Druckpunktweg wird länger (Abzug zieht), wenn Schraube (33) im Uhrzeigersinn gedreht wird. Soll der Abzug ohne Druckpunktweg (Abzug trocken) sein, muß die Schraube (33) gegen den Uhrzeigersinn gedreht werden.

VORSICHT:

Schraube (33) nicht zu weit herausdrehen, da sonst die Schraube (33) den Einstellbolzen nicht mehr faßt. Um dies wieder zu erreichen, muß Schraube (32) mit Feder und Druckpunktbolzen demontiert werden und von Grund auf neu justiert werden.

Setting Trigger Stop:

Cock the hammer (6). Turn screw (23) clockwise until the hammer (6) can no longer be released. Hold the hammer down, press the trigger shoe, and simultaneously screw (23) anti-clockwise slowly until you feel the hammer disengage. To obtain the desired after travel, turn screw (23) a further quarter or half turn anti-clockwise.

Setting First Stage Trigger

Weight:
First and second stage trigger weight are adjusted separately. It is possible to adjust the first stage weight up to the total let-off weight, but the optimum proportion of the first stage weight to the total trigger weight is factory set, approximately as follows:
1000 gm trigger 600 gm first stage
1360 gm trigger 800 gm first stage
By turning screw (31) clockwise, the first stage weight can be increased up to the total let-off weight. By turning screw (31) anti-clockwise, the first stage trigger weight can be reduced very light. After adjusting the first stage trigger weight, check the play between the trigger bar (3) and the sear (5), and adjust if necessary following the instructions in "Basic Setting".

Second Stage Trigger Weight:

Screw (32) clockwise to increase, and anti-clockwise to decrease the second stage trigger weight.

Setting Second Stage:

The sear engagement is reduced if screw (33) is turned clockwise. If (33) is screwed in too far, no second pressure will be felt. Screw (33) anti-clockwise to increase second pressure.

CAUTION!

Do not withdraw screw 33 too far!

If screw (33) is withdrawn too far, it no longer locates in the slot in the plunger of screw (32). To relocate this, remove screw (32) with spring and plunger, and realign the rib of (33) with the hole in the plunger and re-assemble.

Ajuste del tope del disparador

Montar el martillo 6. Girar el tornillo 23 hacia la derecha hasta que el disparador no se dispare. Acclonar el gatillo 1 manteniendo el martillo 6 montado y girar el tornillo 23 hacia la izquierda hasta que el martillo salta. Entonces girar el tornillo 23 media vuelta más hacia la izquierda.

Ajuste del peso en el primer tiempo

Girando el tornillo 31 hacia la derecha se puede aumentar el peso del primer tiempo hasta alcanzar el peso del punto de presión. Girándolo hacia la izquierda, se puede reducir el peso en el primer tiempo. Al efectuar regulaciones muy extremas debe controlarse el juego entre la varilla del disparador 3 y el fiador 5, efectuando un nuevo ajuste si fuera necesario (véase capítulo "Ajuste básico").

Ajuste del peso en el punto de presión

Girando el tornillo 32 hacia la derecha se aumenta el peso y girándolo hacia la izquierda se reduce.

Ajuste del punto de presión

El recorrido del punto de presión se prolonga girando el tornillo 33 hacia la derecha. Para darle una salida de disparo "seca" al disparador, debe de girarse el tornillo 33 hacia la izquierda.

ATENCIÓN:

No girar demasiado el tornillo 33 hacia la izquierda pues se puede interrumpir el contacto entre este tornillo 33 y el perno del ajuste 32. En ese caso, para reajustarlo, debe desmontarse el tornillo 32 con su resorte y perno para el punto de presión y volverlo a colocar todo correctamente.

Einstellen der Abzugskraft

Die Abzugskraft ist die Summe aus Vorzugskraft und Druckpunkt-kraft. Das sportliche Reglement schreibt vor: Gesamtabzugskraft mindestens 1000 g bzw. 1360 g.

Beispiel:

Vorzugskraft 600 g,
Druckpunkt-kraft 400 g
= Gesamtabzugskraft 1000 g.

Wird nun die Druckpunkt-kraft nach individuellem Geschmack auf 300 g reduziert, muß gleichzeitig die Vorzugskraft auf 700 g erhöht werden, um das Reglement, das als Minimumgesamt-abzugskraft 1000 g vorgibt, zu erfüllen.

Setting the Trigger Weight:

The total trigger weight is the sum of the first- and second-stage weight. Shooting rules lay down that the total weight will be at least 1000 grams or 1360 grams.

For example, if the first stage weight is 600 g, then the second stage must be 400 g to make a total of 1000 grams.

Similarly if you prefer a first stage weight of 300 g, then the second stage must be 700 g to comply with the rules for 1000 g trigger weight.

Ajuste del peso del disparador

El peso del disparador es la suma del peso en el primer tiempo y el peso en el punto de presión. Los reglamentos deportivos determinan que el peso mínimo total del disparador debe ser 1000g o 1360g según sea la disciplina de tiro.

Por ejemplo:

Peso en el primer tiempo 600g/
peso en el punto de presión 400g
= peso total del disparador 1000g.

Si el peso en el punto de presión fuera reducido a 300g según una opción individual, debe aumentarse al mismo tiempo el peso en el primer tiempo a 700g para cumplir el reglamento que indica para esa disciplina un peso mínimo total del disparador de 1000g. En el mismo sentido debe procederse en las disciplinas para las que el disparador deba tener un peso mínimo de 1360g.

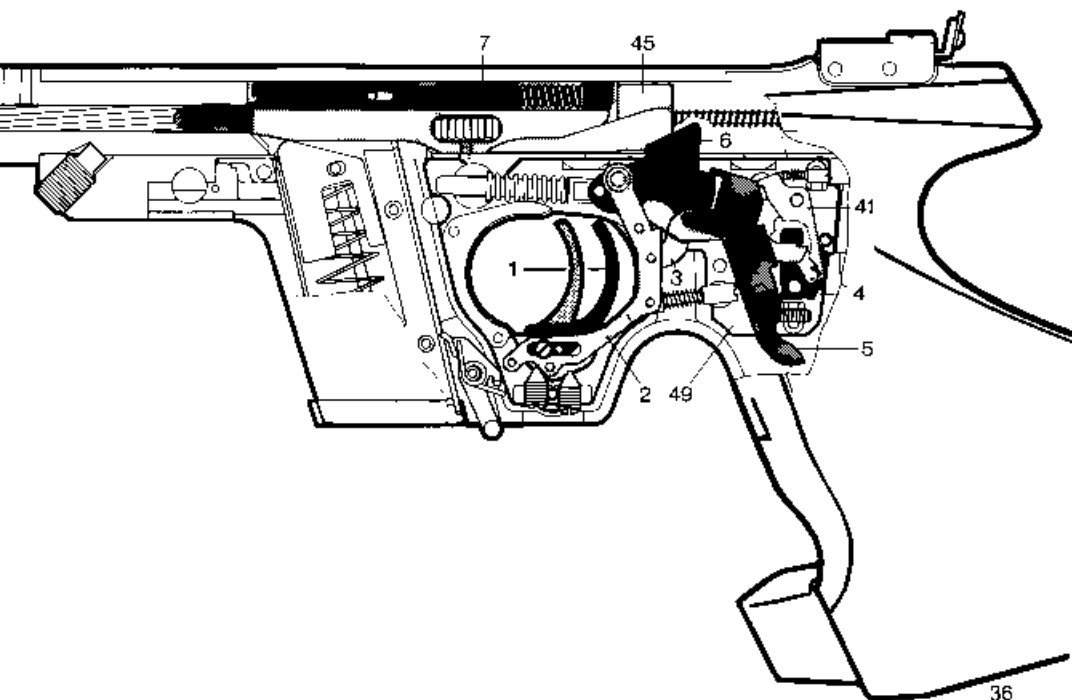
Wir hoffen, daß Sie diesen modernen und alle individuellen Wünsche berücksichtigenden Druckpunkt-abzug nach dieser Bedienanleitung für Ihre persönlichen Belange optimal einstellen können und wünschen Ihnen viel Erfolg beim Schießen mit Ihrer WALTHER-Waffe.

We hope these instructions enable you to set this modern, personalized, trigger unit to suit your individual preferences, and wish you every success and good shooting with your WALTHER pistol.

Es nuestro deseo que el carácter moderno de este disparador a punto de presión ayude a atender los deseos individuales de cada tirador; estas instrucciones de manejo deben ayudar a efectuar un ajuste óptimo, condición previa para poder desearle mucho éxito con su pistola deportiva WALTHER.

OSP-Match Kal. .22 short



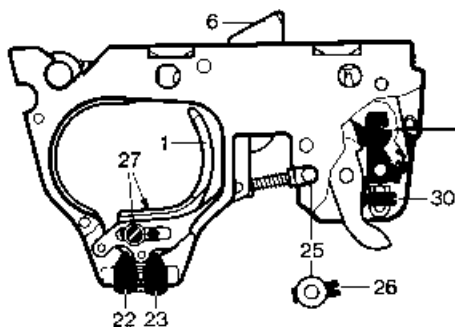


Der Abzugsmechanismus OSP Match

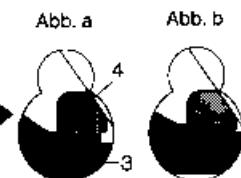
1 Abzug	1 Trigger	1 Disparador
2 Abzughebel	2 Trigger level	2 Palanca del disparador
3 Abzugstange	3 Trigger bar	3 Varilla del disparador
4 Abzugklinke	4 Trigger pawl	4 Enganche del fiador
5 Abzugstollen	5 Sear	5 Fiador
6 Hahn	6 Hammer	6 Martillo percutor
7 Schlagbolzen	7 Firing pin	7 Varilla percutora
45 Verschlußstück	45 Slide	45 Armazón
49 Abzugeinrichtung	49 Trigger unit	49 Mecanismo de disparo
41 Zwischenklinke	41 Intermediate pawl	41 Palanquilla intermedia

Die einzelnen Abzugfunktionen werden mit folgenden Schrauben reguliert:

OSP-Match



Hahn bei demontierter Pistole niemals frei abschlagen lassen.



- 21 Eingreifen der Abzugklinke (4) in den Abzugstollen (5)
- 22 Stellung der Abzugstange (3) zur Abzugklinke (4)
- 23 Triggerstop
- 24 Abzugsgewicht
- 26 Feineinstellung des Abzugsgewichtes
- 27 Längsverstellung des Abzuges
- 30 Eingreifen der Abzugklinke (4) in die Zwischenklinke (41)

Die Schrauben 22 und 23 können bei montierter Pistole betätigt werden.

38

Einstellen des OSP-Match-Abzuges

Hahn (6) spannen. Rastet Hahn nicht ein, Schraube 21 – bei OSP-Match 30 – so weit nach links drehen bis er einrastet. Nun Schraube 21 – 30 – langsam nach rechts drehen bis Hahn frei wird, dann gleiche Schraube wieder leicht zurückdrehen – bei Mod. OSP-Match $\frac{1}{2}$ Umdrehung, Schraube 22 nach rechts drehen, bis Abzugstange (3) beim Spannen des Hahnes (6) unter die Abzugklinke (4) zu liegen kommt (Abb. a). Nun Schraube 22 langsam nach links drehen, bis Abzugstange (3) mit ihrer Rast vor der Abzugklinke (4) steht (Abb. b). Zur Kontrolle gespannten Hahn nach unten drücken und langsam zurückgleiten lassen; die Abzugstange (3) muß dabei fast spielfrei vor der Abzugklinke (4) einfallen.

Einstellen des Triggerstop

Hahn (6) spannen. Schraube 23 so weit nach rechts drehen, daß beim Durchziehen des Abzuges (1) der Hahn (6) nicht mehr abschlägt. Abzug nach hinten drücken und gleichzeitig Schraube 23 langsam nach links drehen bis Hahn frei wird. Je nach gewünschtem Überzug Schraube 23 $\frac{1}{4}$ – $\frac{1}{2}$ Umdrehung weiter nach links drehen.

Einstellen des Abzugsgewichtes

Feineinstellung mit Schraube 26. Dazu Gegenlager (25) nach vorn herausheben und Schlitzschraube 26 entsprechend verstellen (nach rechts höheres, nach links niedrigeres Gewicht).

Achtung! Beim Einsetzen des Gegenlagers (25) muß Schraubenschlitz nach hinten zeigen.

Längsverstellung des Abzuges

Schrauben 27 lösen. Abzug (1) in gewünschte Stellung bringen und Schrauben wieder festziehen.

39

To adjust the trigger

Cock the hammer (6). If the hammer does not engage, turn screw 21 – on OSP-Match (30) – anti-clockwise until the hammer stays back. Now turn screw 21 – 30 – slowly clockwise until the hammer disengages, then turn same screw slightly back again, – on Mod. OSP-Match ½ turn anti-clockwise.

Turn screw 22 clockwise until the trigger bar (3) comes to lie beneath the trigger pawl (4) when the hammer (6) is cocked (see ill. a). Press the trigger (1) backwards and at the same time turn screw 22 slowly anti-clockwise until the trigger bar (3) with its detent rests at the trigger pawl (4) (ill. b). To check, push the hammer (6) downward and then let it glide slowly back; the trigger bar (3) must now drop in practically free from any play in front of the trigger pawl (4).

To adjust the trigger stop

Cock the hammer (6). Turn screw 23 clockwise until the hammer (6) does no longer drop when the trigger (1) is being pulled. Press the trigger fully back and at the same time turn screw 23 slowly anti-clockwise until the hammer disengages. To obtain the desired trigger slack, turn screw 23 further anti-clockwise by about ¼ to ½ turn.

To adjust the trigger weight

For fine adjustment, lift out counter bearing (25) in front forward and adjust slotted screw (26) accordingly (to increase weight, turn clockwise; to decrease weight, turn anti-clockwise).

Caution! When inserting the counter bearing (25) again, see that the slot in screw (26) points to the rear.

Lengthwise trigger adjustment

Loosen screws 27, push the trigger (1) to the desired position, then tighten the two screws again.

40

Ajuste del disparador

Montar martillo (6). Si el martillo no se engancha, gire el tornillo 21 – con la OPS-Match hacia la izquierda hasta que se enganche. Gire ahora el tornillo 21 – 30 – despacio hacia la derecha hasta que quede suelto el martillo. Gire entonces otra vez el mismo tornillo ligeramente hacia la izquierda – en el mod. OSP-Match ½ de vuelta. Gire el tornillo 22 hacia la derecha hasta que la varilla de disparador (3) llega a situarse debajo del enganche del disparador (4) cuando se monta el martillo (6) (ilustr. a). Gire ahora lentamente el tornillo 22 hacia la izquierda hasta que la varilla del disparador (3) se sitúe con su diente delante del enganche del disparador (4) (ilustr. b). Apriete como control el martillo montado hacia abajo y deje que vuelva despacio; la varilla del disparador nº 3 debe introducirse delante del enganche del fiador (4) casi sin holgura.

Ajuste del tope del disparador

Monte martillo 6. Gire el tornillo 23 hacia la derecha hasta que al apretar el disparador (1) no se suelte el martillo 6. Apriete el disparador hacia atrás y simultáneamente gire el tornillo 23 lentamente hacia la izquierda hasta que quede libre el martillo. Dependiendo del recorrido que desee, siga girando el tornillo 23 ¼ y ½ de vuelta más hacia la izquierda.

Ajuste del peso de disparo

Ajuste de precisión con el tornillo 26. Saque hacia adelante previamente el bloque 25 y ajuste en consecuencia el tornillo 26 (hacia la derecha mayor peso, hacia la izquierda menor peso).

Atención! Al sacar el bloque 25 debe señalar el corte del tornillo hacia atrás.

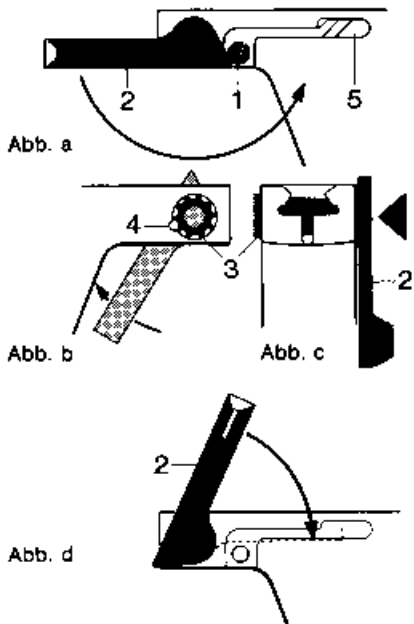
Ajuste longitudinal del disparador

Suelte los tornillos 27. Coloque el disparador en la posición deseada y apriete otra vez los tornillos.

Nachstellen des Verschlusshaltehebels

Der Verschlusshaltehebel verbindet Griffstück und Verschlussgehäuse fest miteinander. Bei Nachlassen der Klemmwirkung Verschlusshaltehebel nachstellen.

Verschlusshaltehebel (2) nach vorne umlegen. Schraube (1) herausdrehen und Rastfeder (5) abnehmen. Verschlusshaltehebel ca. 2½ Umdrehungen herausdrehen (Abb. a), dabei Rastmutter (3) auf der Gegenseite festhalten (Abb. b). Verschlusshaltehebel (2) gegen Pistole drücken. Die Rastmutter (3) wird dadurch aus dem Haltestift (4) geschoben (Abb. c) und kann jetzt verstellt werden. Bei Rechtsdrehung wird Spannung stärker, bei Linksdrehung schwächer. Rastmutter (3) wieder eindrücken und Verschlusshaltehebel (2) in Verriegelungsstellung zurückdrehen. Auf dem letzten Stück (Abb. d) muß ein spürbarer Spanndruck vorhanden sein. Prüfen, ob Verschlussgehäuse fest auf dem Griffstück aufsitzt, dann Rastfeder (5) einsetzen und Schraube (1) wieder eindrehen.



Re-adjustment of the slide locking lever

The slide locking lever firmly connects the frame with the slide casing. If the clamping strength weakens, re-adjust the slide locking lever in the following manner.

Turn the slide locking lever (2) forward. Remove the screw (1) and lift the star spring (5) off and out. Turn the slide locking lever out by about 2½ turns (see ill. a). Hold the nut (3) on the opposite side firmly in position while doing so (see ill. b). Push the slide locking lever (2) against the pistol. This causes the nut (3) to be pushed clear of the locking pin (4) (see ill. c) so that the nut (3) can now be adjusted. To increase the tension, turn clockwise; to decrease, turn the nut anti-clockwise.

Push the nut (3) in again and turn the slide locking lever (2) back into the 'locked' position. A certain amount of gripping pressure must be perceptible while the lever is being pushed home through the final portion of its travel (see ill. d).

Check to ensure that the slide casing sits firmly on the frame, then replace screw (1) and spring (5).

Ajuste de la palanca de sujeción

La palanca de sujeción une sólidamente al armazón y la caja del cerrojo. Si se produce una holgura en esa unión debe ajustarse la palanca de sujeción de la siguiente forma.

Gire hacia delante la palanca de sujeción (2). Suelte el tornillo (1) y quite el muelle de enganche (5). Destornille la palanca de sujeción aproximadamente 2½ vueltas (ilustr. a). Sujete mientras tanto la tuerca nº 3 en lado opuesto (ilustr. b).

Apriete contra la pistola la palanca de sujeción nº 2. Con ello se saca de su alojamiento nº 4 la tuerca nº 3 (ilustr. c), pudiendo ahora ser hecho el ajuste. Si se gira a la derecha, se aumenta la tensión. Si se gira hacia la izquierda, la tensión es menor.

Introduzca la tuerca nº 3 y gire hacia atrás la palanca nº 2 en posición de bloqueo. Al final (ilustr. d) debe producirse una resistencia sensible.

Examine si la caja del cerrojo esta firmemente asentada sobre el armazón. Introduzca de nuevo el tornillo (1) con el muelle de enganche (5).

Reinigen der Pistole

Pistole von Zeit zu Zeit in ihre Hauptteile zerlegen. Lauf von hinten her reinigen. Patronenlager mit Messingdrahtbürste von Bleirückständen säubern. Pistole nur leicht einölen; zu starkes Ölen fördert Verschmutzung.

To clean the pistol

Take the pistol down to its main units from time to time. Clean the bore from the rear end. Remove the lead deposit from the chamber with a brass wire brush. Oil the pistol only lightly; excessive oiling promotes fouling.

Limpieza de la pistola

Desmontar la pistola de vez en cuando en sus partes principales. Limpiar el cañón desde la parte de atrás. Limpiar la recámara de residuos de plomo mediante un cepillo de latón. Engrase con muy poco aceite. Empleando demasiado aceite conduce al rápido ensuciamiento.

44

Technische Daten	Technical data	Datos técnicos	GSP		OSP-Match	
Kaliber	Calibre	Calibre	.22 l. r.	.32 S & W long Wadcutter	.22 short	
Gewicht ca.	Weight approx	Peso aprox.	g	1180	1280	1120
Gesamtlänge	Overall length	Largo total	mm	292	292	298
Gesamtbreite	Overall width	Ancho total	mm	50	50	50
Gesamthöhe	Overall height	Altura total	mm	150	150	150
Visierlänge	Length of sight base	Distancia entre miras	mm	220	220	239
Lauflänge	Length of barrel	Largo de cañón	mm	107	107	85
Patronen im Magazin	Magazine capacity	Capacidad del cargador		5	5	5
Abzugsgewicht	Trigger weight	Peso del disparador	g	1000 oder 1360	1360	100-200

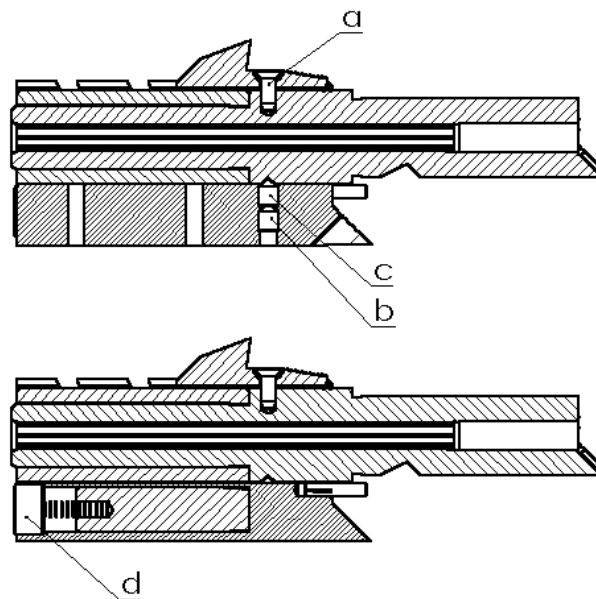


Folgende Verbesserungen wurden an der GSP in der Ausführung „EXPERT“ durchgeführt:

- Runder Lauf (erhöht die Präzision)
- Schwingungsdämpfende Laufummantelung aus Kunststoff (nur GSP .22l.r.)
- Im Laufgewicht integrierte Rückstossdämpfungselemente (reduziert dem beim Schuss auftretenden Rückstoß)
- Reduzierte Vorderlastigkeit
- Nach hinten versetzte Visierung
- Modifizierte Griffstückform (mehr Freiraum für Finger der Schiesshand)
- Laufgewicht u. Magazinboden blau
- Verschluss silberfarben nitrocarburiert
- Schichtholzgriff blau-natur
- großer Kunststoffkoffer (First Edition: Aluminiumkoffer)

Eine Demontage des Laufgewichts ist im Normalfall nicht nötig, zum Reinigen des Systems wird der Lauf kpl. mit Laufgewicht entfernt.

Soll das Laufgewicht dennoch demontiert werden, Kornschraube a entfernen und Korn abnehmen, anschließend Schraube b entfernen und Schraube c lösen, d.h. einige Gewindegänge herausdrehen; das Laufgewicht kann abgenommen werden. Montiert wird das Laufgewicht in umgekehrter Reihenfolge. Bei der Montage ist darauf zu achten, daß der Gewindestift (c) in die Senkung auf der Laufunterseite eingreift. Mit den Schrauben (d) kann die Federkraft der Absorbergewichte variiert werden (bereits werksseitig optimal eingestellt). Drehung der Schrauben im Uhrzeigersinn erhöht die Federkraft, Drehung entgegen dem Uhrzeigersinn verringert diese.



Sämtliche andere Bedienungen nach beiliegender Standardbedienungsanleitung durchführen!

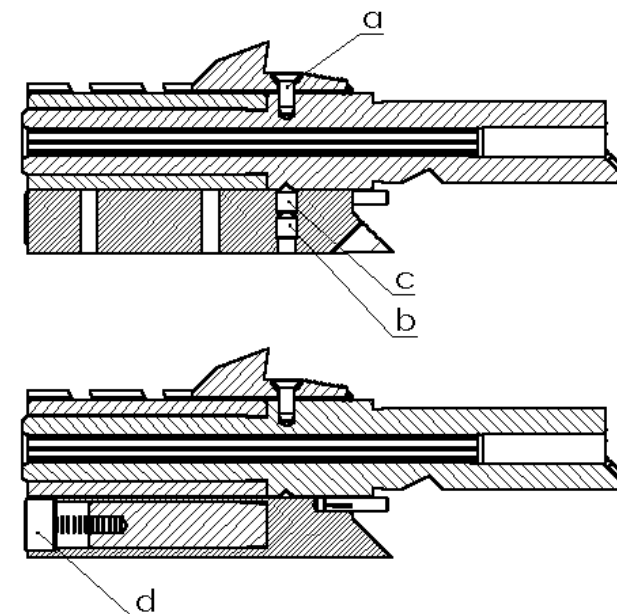
The following design improvements are incorporated on the GSP "EXPERT"

- Round barrel improves the precision
- Vibration-dampening plastic barrel jacket (only for GSP .22 l.r.)
- Recoil-dampening elements integrated into the barrel weight to reduce recoil
- Balance modified to reduced nose-heaviness
- Sights have been moved rearward
- Modified frame shape to allow more clearance for the fingers
- Bolt is silver nitrocarburiert
- Barrel weight and magazine bottom in blue
- "Blue-Nature" laminated grips
- Large plastic case
- First edition aluminum case

Removal of the barrel weight is normally not necessary. The barrel assembly (including the barrel weight) can be removed as a unit for cleaning.

If the barrel weight needs to be removed: remove front sight screw (a), take the front sight off, remove screw (b) and loosen screw (c) by a few turns; the barrel weight can now be slid off.

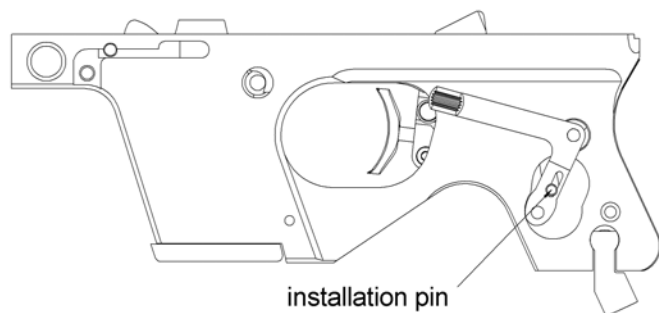
To re-mount the barrel weight, follow the steps in reverse order. Make sure during the mounting procedure that the screw pin (c) is inserted into the indentation at the bottom of the barrel. The spring force of the absorber weights can be varied with the screws (d) (It has been optimally adjusted at the factory). Clockwise rotation of the screws increases the spring force. Counter-clockwise rotation decreases it. All other functions should be done following the standard instruction manual.



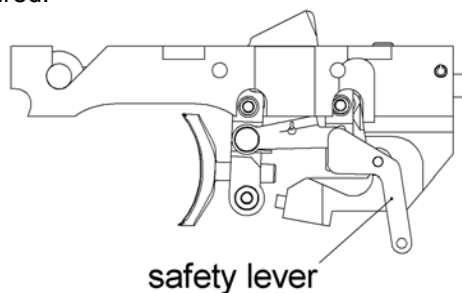
Attention! Absolutely follow the additional information provided in the GSP instruction manual! (Especially the comments on the use of weapons)

Please make a special note in regards to the GSP EXPERT / USA variation (which is provided with a safety lever).

When disassembling the weapon, the **installation pin** marked in **red** has to be removed before the trigger system can be taken out of the frame. In order to gain access to this pin, the grip has to be removed.



When assembling the weapon, the correct fit of the **installation pin** has to be absolutely checked and verified.
While inserting the trigger system, the presence / function of the inserted safety lever has to be assured.



!!Attention!!

The proper assembly of the safety lever and its corresponding installation pin ensures the functional safety of the weapon.